

SUNWARD

INNOWACJA PROWADZI DO WARTOŚCI

PODNOŚNIKI NOŻYCOWE

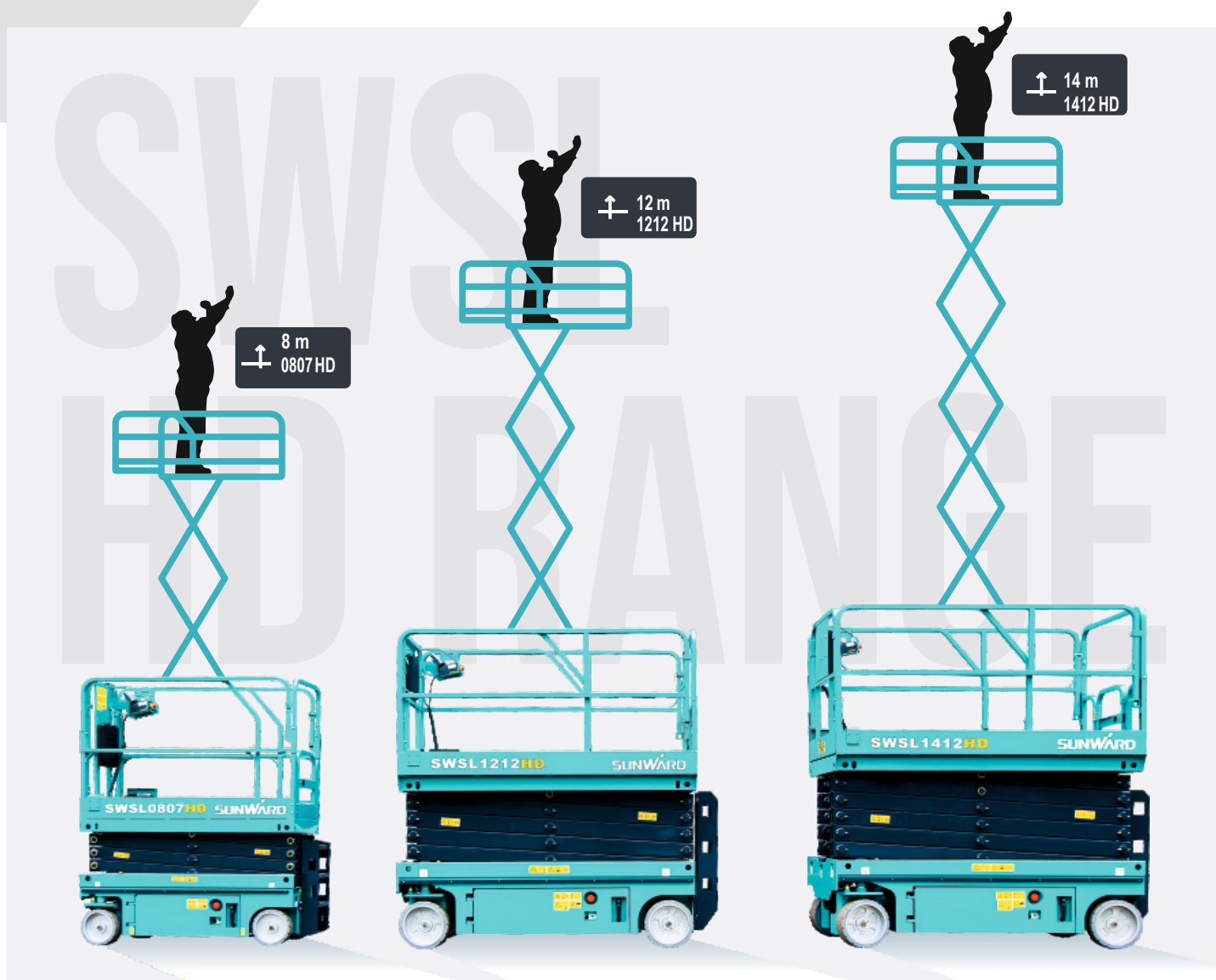


SWSL 0607 / 1008 / 0807 / 1212 / 1412

Typ napędu: Hydrauliczny lub elektryczny

Wysokości robocze: 6m /8m /10m /12m /14m

WSZYSTKIE MOŻLIWOŚCI W ZESTAWIE SPRAWDŹ NASZE PRODUKTY



STABILNOŚĆ GWARANTOWANA na pełnej wysokości

Z wielką przyjemnością przedstawiamy Państwu nasze hydraulicznie napędzane podnośniki nożycowe, o zasięgu od 8 m do 14 m wysokości roboczej. Te najnowocześniejsze podnośniki zapewniają doskonałe osiągi, wygodną oraz bezpieczną pracę, a także niemalże nie wymagają konserwacji. Innowacyjne produkty naszej firmy, zabiorą Cię na maksymalne wysokości robocze przy zapewnionej stabilności dla lepszych wyników, optymalnej wydajności oraz doskonałej produktywności.

Podnośniki nożycowe marki Sunward tworzą wartość dla klienta i podnoszą jakość życia.

Jak wiadomo, każdy chce mieć pełne zaufanie do swojego sprzętu. Każdy chce zapewnienia stabilności bezpiecznej i inteligentnej maszyny. Każdy potrzebuje kompaktowości i sterowności oraz dobrze przemyślanej maszyny, która pozostanie na rynku na zawsze.

Dokładnie to jest przedmiotem oferty Sunward SWSL HD.



STABILNOŚĆ GWARANTOWANA na pełnej wysokości dla DOSKONAŁEJ PRODUKTYWNOŚCI

Pierwszą przewagą, jaką podnośniki nożycowe mają nad rozwiązaniami tradycyjnymi jest bezpieczeństwo i szybkość. Ponadto w Sunward nigdy nie idziemy na kompromisy w kwestii niezawodności – co oznacza bezpieczeństwo i spokój. Począwszy od sposobu projektowania i produkcji naszych podnośników SWSL HD, a skończywszy na pozyskiwaniu ich komponentów, zawsze stawiamy na stabilność, bezpieczeństwo i niezawodność. Jest to szczególnie ważne dla dużego rynku wynajmu, gdzie maszyny obsługują różni klienci.

Dodatkowo 4 specjalnie dostosowane, niebrudzące koła powodują, że podnośniki nożycowe Sunward są niezwykle bezpieczne i odpowiednie dla ukończonych budynków, a także miejsc zewnętrznych. Z Sunward możesz prowadzić podnośnik w czasie, gdy znajduje się w najwyższym położeniu. Innymi słowy można dojechać i rozpocząć pracę w kilka sekund.

KOMPAKTOWE I WYSOCE STEROWALNE dla OPTYMALNEJ WYDAJNOŚCI

W razie potrzeby pracy na wysokości można wykorzystać podnośnik nożycowy Sunward.

KLUCZOWE PRZYKŁADY:

Przeprowadzanie konserwacji

- Zmiana świateł
- Instalacja znaków punktów sprzedaży
- Dostęp do wysokich półek
- Praca w magazynie
- Naprawa drzwi „roll-over”

Sprzęt naprawczy montowany wysoko

- Czyszczenie okien
- Kontrola dachów
- Przycinanie drzew i krzewów
- i inne...



We wszystkich tych zastosowaniach trzeba przechodzić z jednego punktu do drugiego oraz z wewnątrz na zewnątrz, lub odwrotnie. I to właśnie w tym aspekcie kompaktowość i sterowalność podnośnika nożycowego Sunward okazuje się być kluczowa. Sunward to najbardziej kompaktowa propozycja w kategorii 8 m, 12 m oraz 14 m (np. w kategorii 8 m, łączna szerokość maszyny to jedyne 76 cm). Sunward to lider, jeśli chodzi o promień skrętu maszyny. Średni promień skrętu u konkurencji to ok. 2.38 m dla kategorii 12 m i 2.41 dla kategorii 14 m. W SWSL 1212 HD i 1412 HD to zaledwie 2.2 m.

Dlatego z Sunward docierasz do miejsca pracy szybko i precyzyjnie - nie tracąc cennego czasu na manewry i regulacje położenia maszyny.



TRWAŁOŚĆ dla LEPSZYCH OSIĄGÓW

Nasze podnośniki nożycowe są dokładnie projektowane, a wszystkie kluczowe komponenty pozyskiwane od światowej klasy dostawców.

Na przykład stawiamy na niezawodną baterię Trojan, która zapewnia wieloletnią pracę na wysokim poziomie.

Elektryczne podnośniki nożycowe Sunward HD działają na bazie hydraulicznego silnika oraz bazują na najlepszej baterii elektrycznej na rynku, zapewniając moc do realizacji wszystkich niezbędnych zadań. Odporne i niemalże pozbawione potrzeby konserwacji podnośniki zapewniają najwyższe osiągi.

SZCZEGÓŁY ROBIĄ RÓŻNICE

01



01 TRWAŁOŚĆ

Giętakarka Sunward produkuje bariery ochronne o najlepszej na rynku trwałości i ochronie.



02 STEROWANIE

Bezpośrednio z platformy roboczej lub z podstawy układu - przesunięcie, podnoszenie, obrót i obniżanie staje się wygodne i łatwe.



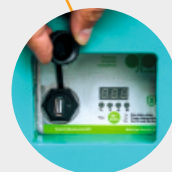
03 BATERIA

Wysokiej jakości, trwałe baterie zapewniają długi czas pracy. Gwarantują także zerową emisję i cichą pracę w środowisku wrażliwym.



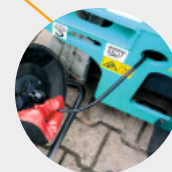
04 AUTOMATYCZNA OCHRONA PRZED WYBOJAMI

Automatyczna ochrona przed wybojami zapewnia pełną stabilność w czasie wznoszenia. Boczna płyta ochronna otwiera się automatycznie, zapewniając mniej odstępów od podłoża i większą stabilność.



05 ŁATWA DIAGNOSTYKA

Dla ułatwienia konserwacji automatycznie wyświetlany jest kod „to be serviced”. Dzięki portowi USB, do diagnostyki można także wykorzystać smartphona.



06 ZINTEGROWANA ŁADOWARKA

Zintegrowana ładowarka zapobiega udom napięciowym, przez co zapewnia wysoki poziom ochrony. Funkcja pamięci masowej umożliwia ustalenie ilości ładunku w czasie rzeczywistym.

07 UKŁAD HYDRAULICZNY

Hydrauliczny zbiornik oleju oraz koryta modułu zasilania umożliwiają łatwy dostęp do komponentów w razie serwisu. Dzięki braku piętrowania się komponentów, serwis to pestka - ogranicza w ten sposób koszty.



PARAMETRY TECHNICZNE- SERIA HD



		SWSL 0807 HD	SWSL 1008 HD	SWSL 1212 HD	SWSL 1214 HD
WYMIARY	Wysokość robocza *	8 m	10 m	12 m	14 m
	A Maks. wysokość platformy	6 m	8 m	10 m	12 m
	B Wysokość platformy (schowana)	1.05 m	1.23 m	1.36 m	1.49 m
	C Długość platformy	1.7 m	2.27 m	2.27 m	2.27 m
	Przedłużenie platformy wysuwającej	0.9 m	0.9 m	0.9 m	0.9 m
	D Szerokość platformy	0.74 m	0.81 m	1.15 m	1.15 m
	E Wysokość po złożeniu (barierki postawione)	2.17 m	2.36 m	2.5 m	2.63 m
	Wysokość po złożeniu (barierki złożone)	1.79 m	1.85 m	1.96 m	2.09 m
	F Ogólna długość	1.86 m	2.47 m	2.47 m	2.47 m
	G Ogólna szerokość	0.76 m	0.81 m	1.17 m	1.17 m
	H Rozstaw osi	1.38 m	1.87 m	1.87 m	1.87 m
	I Odległość od podłoża (po złożeniu)	0.07 m	0.11 m	0.11 m	0.11 m
	J Odległość od podłoża (po wysunięciu)	0.02 m	0.02 m	0.02 m	0.02 m
CHARAKTERYSTYKA	Udźwig	230 kg	230 kg	320 kg	320 kg
	Udźwig (przedłużenie)	113 kg	113 kg	113 kg	113 kg
	Maks. zapętnienie platformy	2	2	2	2
	Prędkość jazdy (po złożeniu)	3.0 km/h	3.2 km/h	3.2 km/h	3.2 km/h
	Prędkość jazdy (po podniesieniu)	0.8 km/h	0.8 km/h	0.8 km/h	0.8 km/h
	Promień skrętu (wewnątrz)	0 m	0 m	0 m	0 m
	Promień skrętu (zewnątrz)	1.67 m	2.1 m	2.2 m	2.2 m
	Prędkość podnoszenia/opuszczania	20 s / 27 s	32 s / 40 s	55 s / 38 s	62 s / 42 s
	Zdolność pokonywania wzniesień **	25 %	25 %	25 %	25 %
	Maks. dopuszczalny kąt pracy (boczny / wzdłużny)	1.5°/3°	1.5°/3°	1.5°/3°	1.5°/3°
	Sterowanie	Proporcjonalne	Proporcjonalne	Proporcjonalne	Proporcjonalne
	Koło	Podwójne koło przednie	Podwójne koło przednie	Podwójne koło przednie	Podwójne koło przednie
	Hamulce tarczowe	Podwójne koło tylne	Podwójne koło tylne	Podwójne koło tylne	Podwójne koło tylne
	Opony	305 mm × 100 mm	381 mm × 129 mm	381 mm × 129 mm	381 mm × 129 mm
	Bateria	4 × 6V / 225 Ah	4 × 6V / 240 Ah	4 × 6V / 240 Ah	4 × 12V / 300 Ah
Ładowarka	24 V / 30 A	24 V / 30 A	24 V / 30 A	24 V / 30 A	
Ciężar	1530 kg	2940 kg	2940 kg	2980 kg	

* Wysokość robocza równa jest wysokości platformy plus 2 m.

** Zdolność do wspinania jest odpowiednia dla jazdy na wzniesieniach;
Patrz instrukcja operatora dla poziomego wzniesienia



PARAMETRY TECHNICZNE- SERIA DC



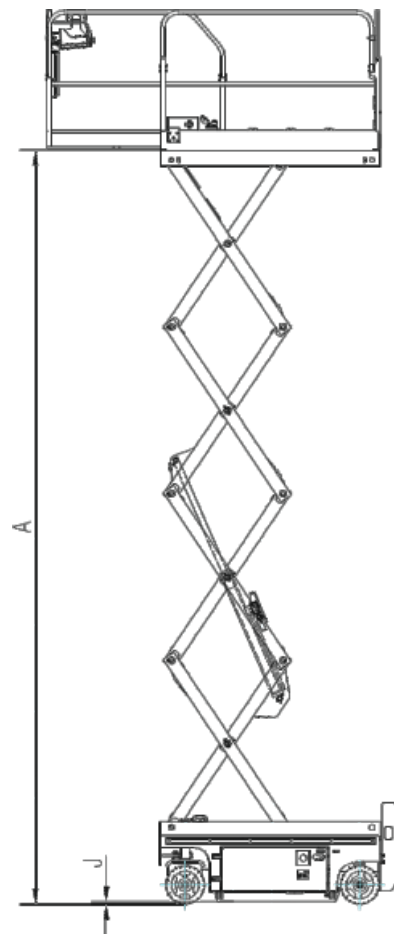
		SWSL 0807 HD	SWSL 0807 HD	SWSL 1008 HD	SWSL 1212 HD	SWSL 1214 HD
WYMIARY	Wysokość robocza *	6.5 m	8 m	10 m	12 m	14 m
	A Maks. wysokość platformy	4.5 m	6 m	8 m	10 m	12 m
	B Wysokość platformy (schowana)	0.7 m	1.05 m	1.23 m	1.36 m	1.49 m
	C Długość platformy	1.29m	1.7 m	2.27 m	2.27 m	2.27 m
	Przedłużenie platformy wysuwającej	0.6 m.	0.9 m	0.9 m	0.9 m	0.9 m
	D Szerokość platformy	0.7 m.	0.74 m	0.81 m	1.15 m	1.15 m
	E Wysokość po złożeniu (barierki postawione)	2.06 m	2.17 m	2.36 m	2.5 m	2.63 m
	Wysokość po złożeniu (barierki złożone)	1.7 m	1.79 m	1.85 m	1.96 m	2.09 m
	F Ogólna długość	1.44 m	1.86 m	2.47 m	2.47 m	2.47 m
	G Ogólna szerokość	0.76 m	0.76 m	0.81 m	1.17 m	1.17 m
	H Rozstaw osi	1.05 m.	1.38 m	1.87 m	1.87 m	1.87 m
	I Odległość od podłoża (po złożeniu)	0.06 m	0.07 m	0.11 m	0.11 m	0.11 m
J Odległość od podłoża (po wysunięciu)	0.02 m	0.02 m	0.02 m	0.02 m	0.02 m	
CHARAKTERYSTYKA	Udźwig	240 kg	230 kg	230 kg	320 kg	320 kg
	Udźwig (przedłużenie)	100 kg	113 kg	113 kg	113 kg	113 kg
	Maks. zapętnienie platformy	2	2	2	2	2
	Prędkość jazdy (po złożeniu)	3.0 km/h	3.0 km/h	3.2 km/h	3.2 km/h	3.2 km/h
	Prędkość jazdy (po podniesieniu)	0.8 km/h	0.8 km/h	0.8 km/h	0.8 km/h	0.8 km/h
	Promień skrętu (wewnątrz)	0.4 m	0 m	0 m	0 m	0 m
	Promień skrętu (zewnątrz)	1.60 m	1.67 m	2.1 m	2.2 m	2.2 m
	Prędkość podnoszenia/opuszczania	23 s / 25 s	20 s / 27 s	32 s / 40 s	55 s / 38 s	62 s / 42 s
	Zdolność pokonywania wzniesień **	30 %	25 %	25 %	25 %	25 %
	Maks. dopuszczalny kąt pracy (boczny / wzdłużny)	1.5°/3°	1.5°/3°	1.5°/3°	1.5°/3°	1.5°/3°
	Sterowanie	Proporcjonalne	Proporcjonalne	Proporcjonalne	Proporcjonalne	Proporcjonalne
	Koło	Podwójne koło przednie	Podwójne koło przednie	Podwójne koło przednie	Podwójne koło przednie	Podwójne koło przednie
	Hamulce tarczowe	Podwójne koło tylne	Podwójne koło tylne	Podwójne koło tylne	Podwójne koło tylne	Podwójne koło tylne
	Opony	230x80 mm	305 mm x100 mm	381 mm x 129 mm	381 mm x 129 mm	381 mm x 129 mm
	Bateria	4 x 6V / 225 Ah	4 x 6V / 225 Ah	4 x 6V / 240 Ah	4 x 6V / 240 Ah	4 x 12V / 300 Ah
	Ładowarka	24 V/15 A	24 V/30 A	24 V/30 A	24 V/30 A	24 V/30 A
Ciężar	890 kg	1530 kg	2940 kg	2940 kg	2980 kg	

* Wysokość robocza równa jest wysokości platformy plus 2 m.

** Zdolność do wspinania jest odpowiednia dla jazdy na wzniesieniach;
Patrz instrukcja operatora dla poziomego wzniesienia

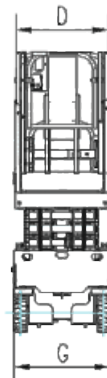
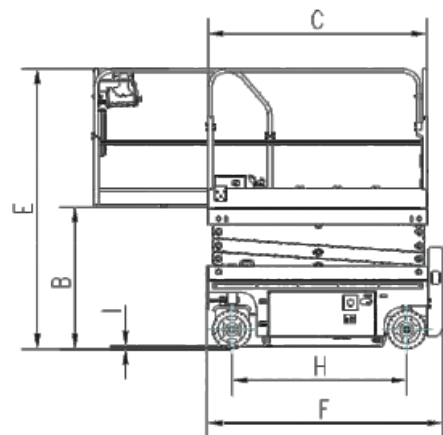
STANDARDOWE CECHY

- Sterowanie proporcjonalne
- Opona pełna
- Sygnał dźwiękowy
- Urządzenie zabezpieczające przed dołami
- Czujnik pochylenia z alarmem
- Przedłużona platforma
- Licznik godzin
- Światło pulsacyjne
- Układ awaryjnego opuszczania
- Układ ochrony ładowania
- Składana platforma z barierkami
- Standardowy otwór na wózek widłowy
- Sygnał pracy
- Przycisk zatrzymania awaryjnego
- Układ diagnozy błędów
- Samozabezpieczająca brama na platformie
- Pręt wsparcia konserwacji
- Napęd podwójnego koła przedniego
- Automatyczny układ hamowania
- Układ zabezpieczenia nadmiarowego



OPCJONALNE

- Linia powietrzna platformy
- Bezobstugowa bateria
- Zasilanie AC dla platformy
- Bateria litowa i układ zarządzania
- System śledzenia GPS
- System inteligentnego połączenia wzaj.
- Światła robocze platformy





SUNWARD POLSKA Sp. z o.o.

ul. Nowogrodzka 31, 00-511 Warszawa

NIP: 7010439020 REGON 147397816

PLAC HANDLOWY:

Kostomłoty Pierwsze ul. Kielecka 161

26-085 Miedziana Góra

☎ **41 249 52 52**

☎ **792 020 043, 792 020 654, 792 020 697**

✉ **info@sunward.pl**

Przed uruchomieniem należy przeczytać instrukcję obsługi i książkę konserwacji. Zmiany są okresowo dodawane do treści informacji, a Sunward może zmienić produkty lub usługi opisane w niniejszej książce a dowolnym momencie, bez uprzedzenia. Wszelkie prawa do tej instrukcji obsługi zastrzeżone dla Sunward.