

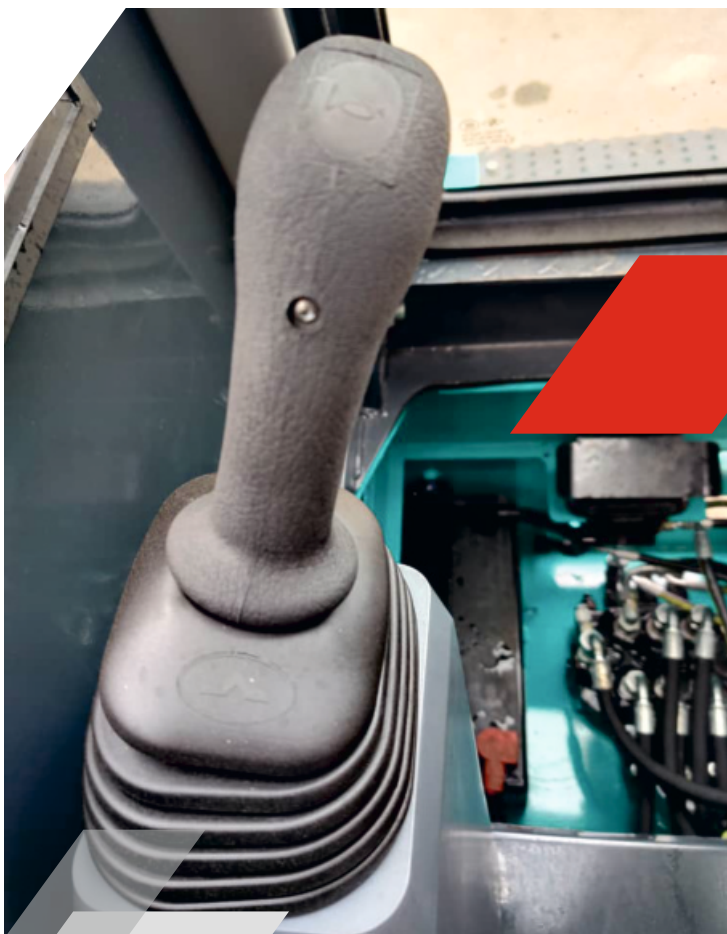
SUNWARD

INNOWACJA PROWADZI DO WARTOŚCI

ŁADOWARKA ZE SKRĘTEM POŚLIZGOWYM



SWL 2830 /3230 /4538
SWTL 4538



Drażki sterujące

Jazda i manewry są proporcjonalne do ruchu drążków sterujących.

**Obsługa
za pomocą
drążków
sterujących**

Sterowanie podwójną przepustnicą

Ładowarka burtowa SWL3220 działa w trybie sterowania z podwójną przepustnicą. Ręczne sterowanie przepustnicą jest stosowane w miejscach pracy wymagających stałej mocy, natomiast pedał gazu używany jest do wykonywania wykopów i załadunku.

Potężna moc

Niestandardowy silnik Kutoba importowany w oryginalnym opakowaniu może osiągnąć najsurowsze normy emisji (EU Stage5 i EPA TF4), a także charakteryzuje się dużą mocą, wysoką niezawodnością, niskim poziomem hałasu, oszczędnością energii i ochroną środowiska.



Trajektoria poruszania po łuku

Dzięki specjalnie zoptymalizowanej konstrukcji, maszyna posiada większą wysokość podnoszenia i odległość rozładunku w porównaniu z maszynami tego samego typu.



Standardowy i uniwersalny mechanizm szybkiej wymiany



Zastosowano uniwersalny, międzynarodowy mechanizm szybkiej wymiany, który umożliwia szybką i wygodną wymianę różnych akcesoriów. Ta ładowarka burtowa może być montowana z akcesoriami dostarczonymi przez większość innych producentów.

Zamknięty hydrostatyczny system jazdy



Zamknięty hydrostatyczny układ jazdy jest wyposażony w zaawansowany zespół hydrauliczny zapobiegający przeciążeniu, silnik o dużym momencie obrotowym, dużą siłą napędową i funkcję hamowania, co zapewnia bezpieczeństwo i niezawodność.



Termowentylator lub klimatyzator można skonfigurować zgodnie z miejscem pracy.



**Duże
wyjście
wyładowcze**

**Standardowe
wyjście
wyładowcze**

**Elektroniczne
wyjście
sterujące**

Można wybrać duże system wyładowczy. Dzięki połączeniu dwóch pomp, produkt zwiększa wydajność wyładunku, aby sprostać wymaganiom stawianym przez większą liczbę dużych akcesoriów wyładowczych, takich jak frezarka.



- ! Szeroka przestrzeń, dobra widoczność, możliwość łatwego wsiadania i wysiadania z kabiny, a wszystkie przyciski i przełączniki znajdują się w zasięgu ręki.
- ! Konstrukcja kabiny spełnia standardy FOPS i ROPS.
- ! Zastosowano trójpoziomowy element system ochrony przed uruchomieniem sterowania.
- ! Wszystkie światła i sygnały ostrzegawcze oraz rezerwowy sygnał dźwiękowy są skonfigurowane.
- ! Tylną szybę można zdjąć.

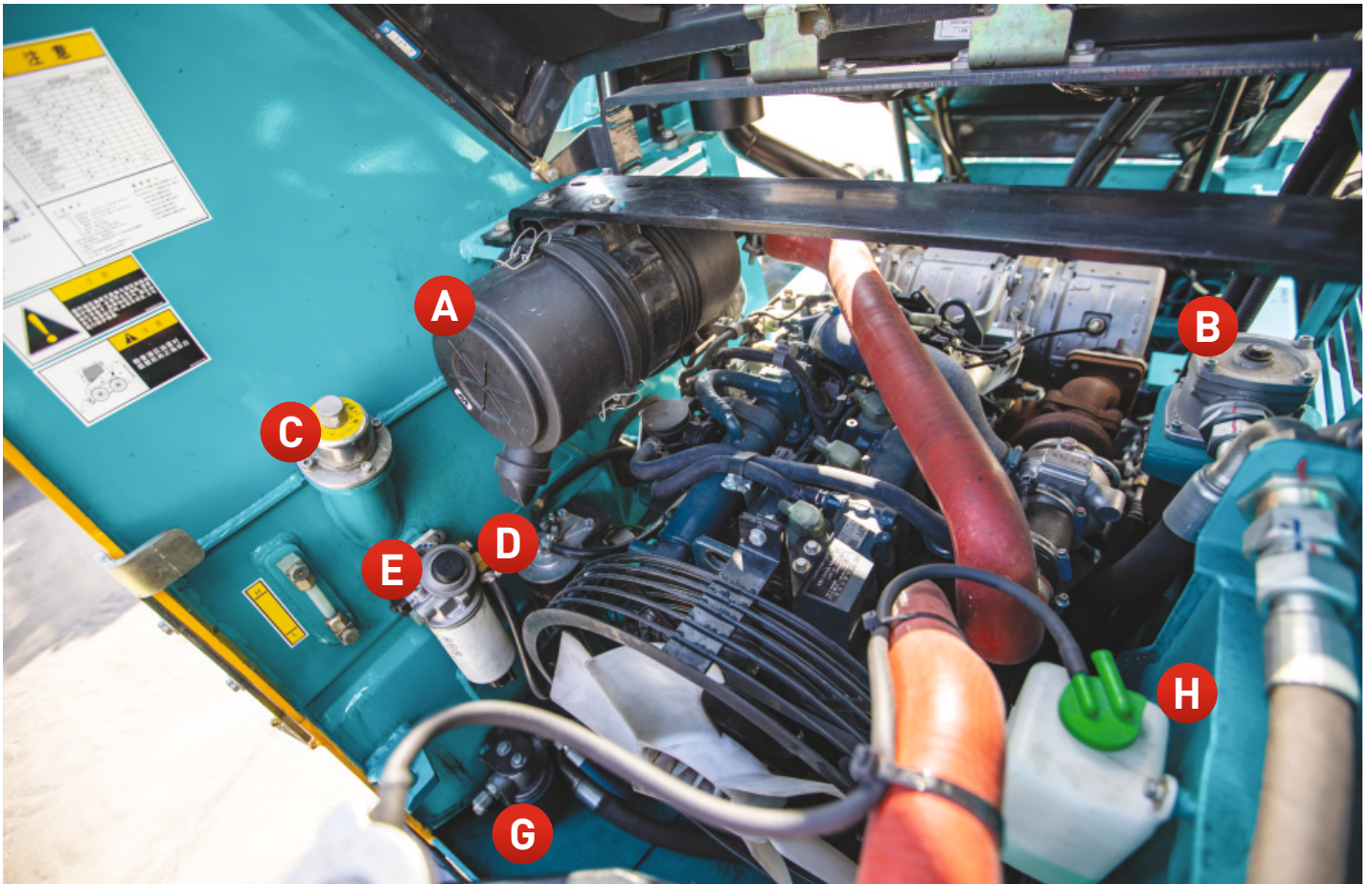


Standardowe hydrauliczne podnoszenie poziome

Gdy wysięgnik się podnosi, kąt między tyłką a podłożem nie zmienia się, aby zapobiec spadaniu materiałów, co redukuje wysiłek operatorów.

Funkcja awaryjnego opuszczania jednostki roboczej

Wysięgnik może bezpiecznie przeprowadzić opuszczenie awaryjne w przypadku zatrzymania się silnika.





A Filtr powietrza

B Filtr zwrotny oleju

C Korek zbiornika oleju hydraulicznego

D Filtr paliwa

E Separator oleju i wody

F Korek zbiornika oleju silnikowego

G Filtr oleju

H Zbiornik pomocniczy

L Przetłacznik zaworu nagrzewnicy

Wyposażenie



Wyposażenie standardowe i opcjonalne różni się w zależności od kraju. Aby uzyskać więcej informacji, prosimy o kontakt z nami.

Kabina

Kabina FOPS/ROPS	<input type="radio"/>
Zadaszenie FOPS/ROPS	<input checked="" type="radio"/>
Podłokietnik bezpieczeństwa	<input checked="" type="radio"/>
Regulowane siedzisko	<input checked="" type="radio"/>
Panele scentralizowane	<input checked="" type="radio"/>
Sterowanie podwójną przepustnicą	<input checked="" type="radio"/>
Drażki sterownicze	<input checked="" type="radio"/>
Nagrzewnica	<input checked="" type="radio"/>
Klimatyzacja	<input type="radio"/>

System hydrauliczny

Opuszczanie awaryjne	<input checked="" type="radio"/>
Funkcja poziomowania	<input checked="" type="radio"/>
Ogólny wyładunek	<input checked="" type="radio"/>
System dużego przepływu	<input type="radio"/>

Jednostka robocza

Standardowy mechanizm szybkiej wymiany	<input checked="" type="radio"/>
Standardowa tyżka	<input checked="" type="radio"/>
Dodatkowa przeciwwaga	<input type="radio"/>
Standardowe opony	<input checked="" type="radio"/>
Pełne opony	<input type="radio"/>
Różne akcesoria	<input type="radio"/>

Instalacja elektryczna

Przednie światło robocze	<input checked="" type="radio"/>
Lampka ostrzegawcza	<input checked="" type="radio"/>
Brzęczyk zapasowy	<input checked="" type="radio"/>
Klakson	<input checked="" type="radio"/>
Zasilanie wewnętrzne	<input type="radio"/>
Elektroniczny system kontroli akcesoriów	<input type="radio"/>
Tyłne światło robocze	<input type="radio"/>

- Wyposażenie standardowe
- Wyposażenie opcjonalne

Parametry techniczne modelu SWL 2830

A	Maksymalna wysokość pracy	mm	3850
B	Wysokość między sworzniem tyżki a podłożem	mm	3002
C	Wysokość między szczytem kabiny a podłożem	mm	2014
D	Maksymalna wysokość między dnem tyżki i podłożem	mm	2834
E	Długość bez akcesoriów	mm	2604
F	Długość wraz z standardową tyżką	mm	3318
G	Kąt rozładunku na największej wysokości	°	42
H	Wysokość rozładunku	mm	2320
J	Odległość rozładunku	mm	475
K	Kąt przechylenia tyżki na podłożu	°	30
L	Kąt przechylenia tyżki na największej wysokości	mm	97
M	Rozstaw osi	mm	987
P	Prześwit	°	220
Q	Kąt zejścia	mm	25
R	Promień skrętu do przodu z wyłączeniem akcesoriów	mm	1235
S	Promień skrętu w przód	mm	1953
T	Promień skrętu do tyłu	mm	1531
U	Długość ogona	mm	1021
V	Rozpiętość kót	mm	1293
W	Szerokość tyżki	mm	1600

Wydajność

Masa całkowita	kg	2830
Ładowność	kg	750
Obciążenie wywracające	kg	1500
Siła kopania tyżki	kg	2000
Siła kopania wysięgnika	mm	1900
Maksymalna prędkość jazdy	km/h	13
Pojemność tyżki	m ³	0,53

Silnik

Marka		KUBOTA
Model		V3307-CR-TE4B
Rodzaj		4-cylindrowy, chłodzony wodą, silnik wysokoprężny
Norma emisji		EPA Tier4 / EU Stage III A
Moc	kW/rpm	48,6/2700
Maksymalny moment obrotowy	Nm/obr/min	198,5/1900

Układ elektryczny

Rozrusznik	V/kW	12/2,0
Generator	V/A	12/60
Akumulator	Ah	120

Ilość paliwa

Zbiornik oleju hydraulicznego	L	35
Zbiornik paliwa	L	75

Układ hydrauliczny

Standardowe rozładowanie	L/min	67
HIGH FLOW	L/min	98
Standardowe ciśnienie robocze	bar	210

Parametry techniczne modelu SWL 3230

A	Maksymalna wysokość pracy	mm	4020
B	Wysokość między sworzniem tyżki a podłożem	mm	3123
C	Wysokość między szczytem kabiny a podłożem	mm	2068
D	Maksymalna wysokość między dnem tyżki i podłożem	mm	2948
E	Długość bez akcesoriów	mm	2958
F	Długość wraz z standardową tyżką	mm	3727
G	Kąt rozładunku na największej wysokości	°	43
H	Wysokość rozładunku	mm	2395
J	Odległość rozładunku	mm	625
K	Kąt przechylenia tyżki na podłożu	°	30
L	Kąt przechylenia tyżki na największej wysokości	mm	93
M	Rozstaw osi	mm	1148
P	Prześwit	°	205
Q	Kąt zejścia	mm	26
R	Promień skrętu do przodu z wyłączeniem akcesoriów	mm	1344
S	Promień skrętu w przód	mm	2201
T	Promień skrętu do tyłu	mm	1747
U	Długość ogona	mm	1170
V	Rozpiętość kót	mm	1475
W	Szerokość tyżki	mm	1830

Wydajność

Masa całkowita	kg	3450
Ładowność	kg	1100
Obciążenie wywracające	kg	2200
Siła kopania tyżki	kg	2480
Siła kopania wysięgnika	mm	2430
Maksymalna prędkość jazdy	km/h	12,6
Pojemność tyżki	m ³	0,53

Silnik

Marka		KUBOTA
Model		V3307-CR-TE5B
Rodzaj		4-cylindrowy, chłodzony wodą, silnik wysokoprężny
Norma emisji		EPA Tier4 / EU Stage III A
Moc	kW/rpm	55,4/2600
Maksymalny moment obrotowy	Nm/obr/min	265/1600

Układ elektryczny

Rozrusznik	V/kW	12/3,0
Generator	V/A	12/80
Akumulator	Ah	120

Ilość paliwa

Zbiornik oleju hydraulicznego	L	60
Zbiornik paliwa	L	110

Układ hydrauliczny

Standardowe rozładowanie	L/min	86
HIGH FLOW	L/min	131
Standardowe ciśnienie robocze	bar	210

Parametry techniczne modelu SWL 4038

A	Maksymalna wysokość pracy	mm	4076
B	Wysokość między sworzniem tyżki a podłożem	mm	3222
C	Wysokość między szczytem kabiny a podłożem	mm	2068
D	Maksymalna wysokość między dnem tyżki i podłożem	mm	3044
E	Długość bez akcesoriów	mm	2969
F	Długość wraz z standardową tyżką	mm	3727
G	Kąt rozładunku na największej wysokości	°	44
H	Wysokość rozładunku	mm	2467
J	Odległość rozładunku	mm	864
K	Kąt przechylenia tyżki na podłożu	°	30
L	Kąt przechylenia tyżki na największej wysokości	mm	89
M	Rozstaw osi	mm	1180
P	Prześwit	°	205
Q	Kąt zejścia	mm	28
R	Promień skrętu do przodu z wyłączeniem akcesoriów	mm	1357
S	Promień skrętu w przód	mm	2253
T	Promień skrętu do tyłu	mm	1747
U	Długość ogona	mm	1170
V	Rozpiętość kót	mm	1812
W	Szerokość tyżki	mm	2015

Wydajność

Masa całkowita	kg	3650
Ładowność	kg	1300
Obciążenie wywracające	kg	2600
Siła kopania tyżki	kg	3385
Siła kopania wysięgnika	mm	2600
Maksymalna prędkość jazdy	km/h	12/18
Pojemność tyżki	m ³	0,53

Silnik

Marka		KUBOTA
Model		V3307-CR-TE5B
Rodzaj		4-cylindrowy, chłodzony wodą, silnik wysokoprężny
Norma emisji		EPA Tier4 / EU Stage III A
Moc	kW/rpm	55,4/2600
Maksymalny moment obrotowy	Nm/obr/min	265/1600

Układ elektryczny

Rozrusznik	V/kW	12/3,0
Generator	V/A	12/80
Akumulator	Ah	120

Ilość paliwa

Zbiornik oleju hydraulicznego	L	60
Zbiornik paliwa	L	110

Układ hydrauliczny

Standardowe rozładowanie	L/min	90
HIGH FLOW	L/min	131
Standardowe ciśnienie robocze	bar	210

Parametry techniczne modelu SWL 4538

A	Maksymalna wysokość pracy	mm	4079
B	Wysokość między sworzniem tyżki a podłożem	mm	3222
C	Wysokość między szczytem kabiny a podłożem	mm	2071
D	Maksymalna wysokość między dnem tyżki i podłożem	mm	3034
E	Długość bez akcesoriów	mm	2969
F	Długość wraz z standardową tyżką	mm	3750
G	Kąt rozładunku na największej wysokości	°	44
H	Wysokość rozładunku	mm	2497
J	Odległość rozładunku	mm	891
K	Kąt przechylenia tyżki na podłożu	°	30
L	Kąt przechylenia tyżki na największej wysokości	mm	89
M	Rozstaw osi	mm	1600
P	Prześwit	°	228
Q	Kąt zejścia	mm	34
R	Promień skrętu do przodu z wyłączeniem akcesoriów	mm	1368
S	Promień skrętu w przód	mm	2253
T	Promień skrętu do tyłu	mm	1747
U	Długość ogona	mm	855
V	Rozpiętość kót	mm	1950
W	Szerokość tyżki	mm	2015

Wydajność

Masa całkowita	kg	4400
Ładowność	kg	1200
Obciążenie wywracające	kg	3430
Siła kopania tyżki	kg	3385
Siła kopania wysięgnika	mm	2600
Maksymalna prędkość jazdy	km/h	7,8/ 13
Pojemność tyżki	m ³	0,53

Silnik

Marka		KUBOTA
Model		V3307-CR-TE5B
Rodzaj		4-cylindrowy, chłodzony wodą, silnik wysokoprężny
Norma emisji		EPA Tier4 / EU Stage III A
Moc	kW/rpm	55,4/2600
Maksymalny moment obrotowy	Nm/obr/min	265/1600

Układ elektryczny

Rozrusznik	V/kW	12/3,0
Generator	V/A	12/80
Akumulator	Ah	120

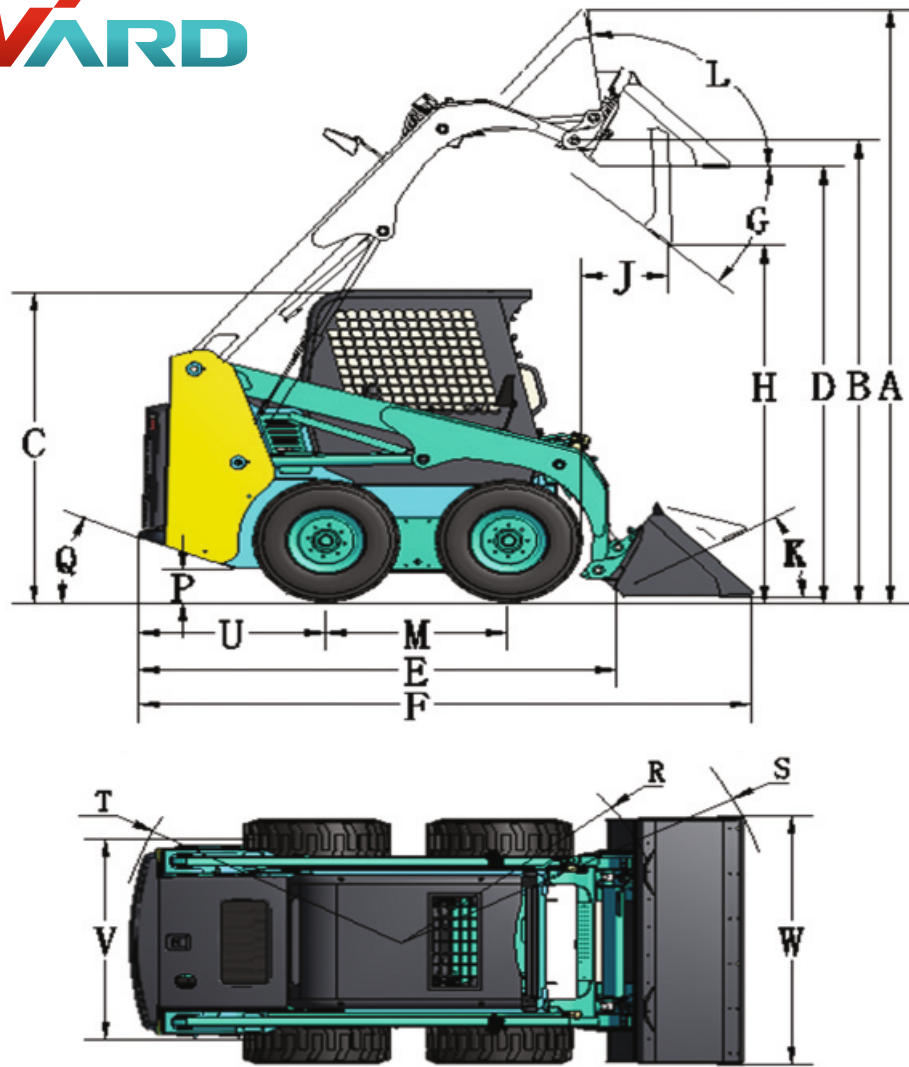
Ilość paliwa

Zbiornik oleju hydraulicznego	L	60
Zbiornik paliwa	L	110

Układ hydrauliczny

Standardowe rozładowanie	L/min	90
HIGH FLOW	L/min	131
Standardowe ciśnienie robocze	bar	210

SUNWARD





SUNWARD POLSKA Sp. z o.o.

ul. Nowogrodzka 31, 00-511 Warszawa


NIP: 7010439020 REGON 147397816

PLAC HANDLOWY:

Kostomłoty Pierwsze ul. Kielecka 161

26-085 Miedziana Góra

 **41 249 52 52**

 **792 020 043, 792 020 654, 792 020 697**

 **info@sunward.pl**

Przed uruchomieniem należy przeczytać instrukcję obsługi i książkę konserwacji. Zmiany są okresowo dodawane do treści informacji, a Sunward może zmienić produkty lub usługi opisane w niniejszej książce a dowolnym momencie, bez uprzedzenia. Wszelkie prawa do tej instrukcji obsługi zastrzeżone dla Sunward.